

一般物性表

品名： カラーエース看板

(2 mm)

制定日：2012 年 12 月 20 日

福田金属箔粉工業株式会社

コンポジット工業株式会社

1. 構成

(使用材料)

表面材 カラーアルミ(アルミ厚み 0.12~0.15 mm±10%)

表面 ポリエステル樹脂系塗膜焼付塗装

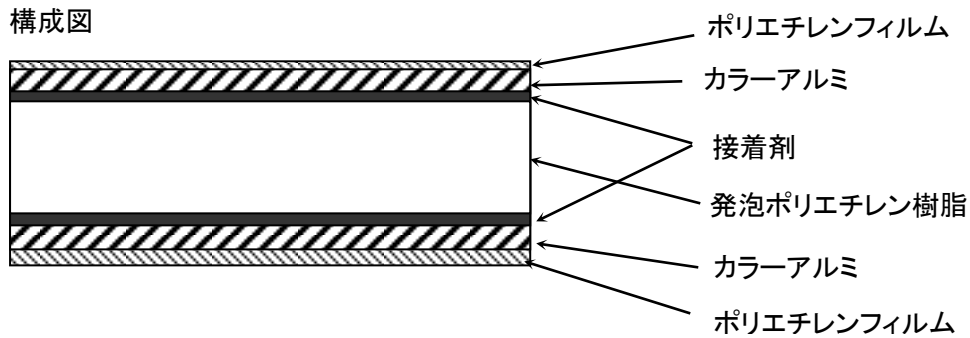
裏面(バックコート) エポキシ樹脂系塗膜焼付塗装

接着剤 ウレタン樹脂系

芯材 発泡ポリエチレン樹脂

保護フィルム ポリエチレンフィルム

構成図



2.仕様

(1) カラーアルミ

	表面塗膜
表面	ポリエステル系

2-1 サイズ

寸法公差基準

厚み	2 mm±10%
幅、長さ	-0、+4 mm
対角	1mにつき 1 mm

3. 物性

3-1 物性試験(1): カラーアルミメーカー標準性能値

試験項目	試験方法	結果
塗膜厚	過電流式膜厚計による (パーマスコープ)	17 μ ± 2 μ
鉛筆引っ掻き値	鉛筆引っ掻き試験による ^{注1)} JIS K 5400	1H
付着性	碁盤目試験による ^{注1)}	100/100
耐塩水噴霧性	塩水噴霧試験による ^{注1)} JIS Z 2371 5%塩水、35°C、1000時間	塗膜面に膨れ、剥れのない事
耐酸性	耐酸性試験による ^{注1)} 2%硫酸、20°C、24時間	〃
耐アルカリ性	耐アルカリ性試験による ^{注1)} 飽和石灰水、20°C、24時間	〃
耐候性	促進耐候試験 ^{注1)} (サンシャインウェザーメーター 500H)	著しい白亜化、変色のない事
耐湿性	耐湿性試験による ^{注1)} 相対湿度 95%以上、49°C、1000時間	塗膜面に著しい膨れのない事

注1) JIS H 4001-1990「アルミニウム及びアルミニウム合金の塗装板及び条」に規定された性能値。

3-2 物性試験(2): 複合板標準性能値

項目	標準値		
	2 mm		
比重	0.95 ± 10%		
厚さ(mm)	± 10%		
曲げ応力(N/mm ²)	103.5		
たわみ(mm)	69.21		
落下衝撃(500g)		H	h
	高さ 1000 mm	3.55	2.08
	高さ 1500 mm	4.76	3.05

図-1 参照
* 深さ(mm)

※ 比重は計算上とする。

※ 曲げ応力 建築用ボード類の曲げ及び衝撃試験方法(JIS A 1408)

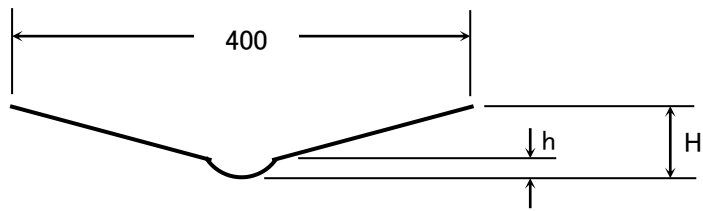
※ たわみ 建築用ボード類の曲げ及び衝撃試験方法(JIS A 1408)

※ 落下衝撃 建築用ボード類の曲げ及び衝撃試験方法(JIS A 1421)

以上、参考値であり保障値ではありません。

図-1

衝撃試験変形量測定



H:最大クボミ深さ

h:局部クボミ深さ

3-3 複合板外観検査

項目	検査基準	判断基準	備考
色調	目視	基準板と著しい差異のないこと $\Delta E \leq 1.0$ ^{注2)}	但し、プレッシャーマークは許容する
異物	〃	製品を立て、1m 離れ違和感のないこと	社内基準による
へこみ	〃	製品を立て、1m 離れ違和感のないこと	
汚れ、キズ	〃	使用上支障をきたす欠陥のないこと	
板の断面	〃	積載面に凹凸がなく直角面であること	

注 2) カラーアルミメーカー管理による。